

Sapiens<sup>®</sup>  
reloaded

LAINOX<sup>®</sup>

전기식 콤비 스팀 오븐

SAEV101R 10 x 1/1 GN



Sapiens Reloaded

2.4 인치 디스플레이



AUTOCLIMA



FAST-DRY



6 SPEED FAN



ECOSPEED



ECOVAPOR



AUTOMATIC WASHING



ECO WASH



MARINE VERSION

기술적 데이터

용량	GN	10 x 1 / 1 GN	총 전력	kW	16
팬 간격	mm	70	가스식 열량	kW / kcal	- / -
인분		80 / 150	내부 열량	kW / kcal	15 / -
외부 규격	mm	930 x 825 x 1040 h	스팀 열량	kW / kcal	- / -
포장 규격	mm	1000 x 990 x 1250 h	팬 전력	kW	1
무게 - 포장 / 제품	kg	142 / 165	전원 공급 전압	V - 60 Hz	3N AC 380

**조리 모드**

- 95가지 이상의 검증과 저장된 자동 조리 프로그램으로 조리할 수 있으며, 접시 또는 트레이에 담긴 음식을 자동 프로그램으로 재가열 할 수 있습니다.
- 99개의 저장된 사이클 프로그램 가능 (자동 4 사이클)
- 세 가지 조리 모드로 수동 조리 : 컨벡션 30 ~ 300°C, 스팀 모드 30 ~ 130°C, 콤비(컨벡션+스팀) 모드 30 ~ 130°C
- 즐겨찾기 프로그램을 다이얼을 활용하여 쉽고 편리하게 사용할 수 있습니다.
- 오토클리마 기능으로 오븐 내부의 습도를 쉽고 편리하게 조절할 수 있습니다.
- 패스트 드라이 기능으로 오븐 내부의 수분을 빠르게 건조 시킬 수 있습니다.

**작동**

- 글자와 숫자 방식의 크게 볼 수 있는 2.4인치 디스플레이
- LED 램프로 된 4개의 조리 사이클 관리 버튼
- 편리하게 조절 및 선택 가능한 스크롤
- LED 램프로 편리하게 현재 상태 확인 가능
- 수동식 예열 기능

**조절 장치**

- 자동 양방향 회전 팬으로 완벽한 조리를 구현
- 수동 내부 배출 조절
- 수동 가습 장치
- 할로겐 램프
- 소프트웨어 사용 및 관리가 쉬워 사용자가 만든 프로그램 사용이 간편
- 2단계 팬 속도 (옵션) : 팬 속도 및 발열 전력 감소
- 4 포인트 멀티코어 프로브 (4군데에서 온도 측정)로 중심온도 측정
- 조리실 외부에 프로브 연결부 통해 중심 프로브를 연결, 작은 조각이나 진공포장 조리를 위한 바늘 프로브를 빠르게 연결할 수 있습니다. (옵션)
- USB 를 활용한 HACCP 데이터 (레시피 등) 다운로드 및 업로드
- 서비스 프로그램 : PC 보드 자동-테스트, 프로브 작동 확인 프로그램 시스템
- **ECOSPEED** (에코 스피드) - 음식의 양과 종류에 따라, SAPIENS는 최적으로 에너지를 조절하고 정확한 조리 온도를 관리, 어떤 변수를 방지합니다. (-10% 에너지 / -30% 물 / -5% 무게 감소)
- **ECOVAPOR** (에코 바이포) - 에코 바이포 시스템으로 내부의 포화 증기를 자동으로 조절하여 물과 에너지 소비를 현저하게 줄입니다. (-10% 에너지 / -30% 물 / -10% 스팀)

**구조**

- 물 분사로 부터 보호를 위한 IPX5 방수
- 완벽하게 매끈하고, 빈틈 없는 내부 챔버
- 완벽한 단열과 최고의 효율을 위한 열을 반사하는 내부 유리 및 넓은 공간의 간격으로 이루어진 이중 문
- 경첩식 내부 유리로 완벽한 청소 가능
- 3점식 도어
- 도어 경첩 조절 가능
- 디플렉터를 열어 쉽게 팬 청소 가능

**전기식 히팅 시스템**

- INCOLOY 800 타입의 재질로 이루어진 히터

**안전적 특징**

- 안전 온도 조절 장치
- 안전 압력 조절 장치
- 과열 방지 팬 모터
- 마그네틱 도어 스위치
- 물 부족시 알람 작동
- 자가 진단 기능 및 오류 메시지 표시
- 과열 표시 제어 냉각 시스템

# SAEV101R 10 x 1/1 GN

## 기본 장치

- 빌트인 형 핸드 샤워킷

## 선택 장치 (옵션)

- 자동 세척 시스템 SCS, 고체 세제 세척 시스템
- 멀티포인트 코어 프로브 - Ø 3 mm
- 2단계 팬 : 일반 / 감속
- 멀티프로그램 키보드
- 배기 후드 연결 구성
- 에너지 절약 시스템을 위한 연결
- 오른쪽 문
- 이동형 랙 + 프레임
- 패스트리 용 이동형 랙 600 x 400 + 프레임
- 패스트리 용 600 x 400 랙용 선반

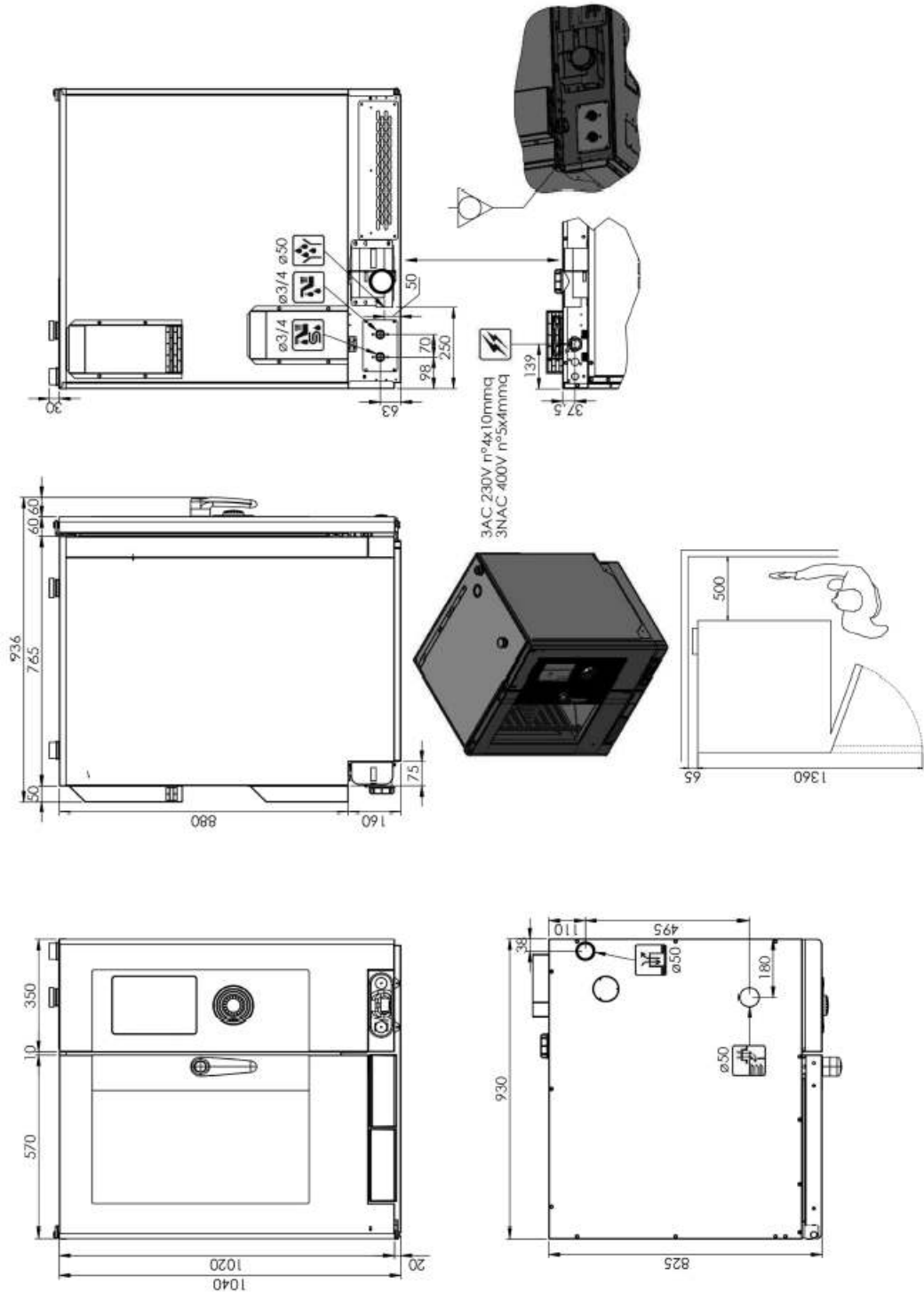
## 악세서리 (별매품)

- 바늘 프로브 - Ø 1 mm
- 기름 필터
- HACCP 소프트웨어/조리프로그램이 포함된 USB
- 오븐 다리 ( h - 150 mm )
- 캐스터 키트
- 오른쪽 판넬 보호용 스테인레스 스틸 열 차단 판넬
- 열 보호 판넬
  
- 오븐 받침대
- 하부 칠러를 넣을 수 있는 오븐 받침대
- 사이드 러너
- 스테인레스 선반
- 문과 선반이 달린 캐비닛
- 문이 달린 캐비닛
- 홀딩 캐비닛
- 해상용 고정 플렌지형 다리
- 브레이크 2개로 캐스터 키트가 장착된 오븐 받침대
- 물받이 장착형 트롤리
- 이동형 랙
- 랙과 접시랙 이동용 프레임
- 패스트리 용 이동형 랙 600 x 400 + 프레임
- 패스트리 용 600 x 400 랙용 선반
- 접시용 랙
- 랙 열 커버
- 에어 쿨링 콘덴서 기능의 스테인레스 후드

## CERTIFICATIONS / 인증



# SAEV101R 10 x 1/1 GN



- Electric power supply cable inlet
- Gas inlet and type of thread
- Flue pipe
- Boiler descaling cap
- Steam vent and chamber pressure drop safety device
- Over steam vent
- Air extraction
- Normal water inlet
- Softened water inlet
- Liquid outlet
- Steam trap



LAINOX ALI Group Srl  
 Via Schiaparelli 15  
 Z.I. S. Giacomo di Veglia  
 31029 Vittorio Veneto (TV) - Italy

Tel +39 0438 9110  
 Fax +39 0438 912300  
 lainox@lainox.it  
 www.lainox.com

