

감자 탈피기 (Potato Peeler)



품 번		수 량	
품 명	감자 탈피기 (Potato Peeler)		
모 델	6460		
규 격	가로Ø533mmx세로701mmx높이1409(1250)mm		
능 력	감자 22.6~27.2 Kg/3분		
제 조 사	호바트 (HOBART)		
선적중량	95.2 Kg (제품중량 - 89.8 Kg)		
에 너 지 제 원			
전 기	1P 200~230V 60Hz 1 HP (0.75KW)		
급 수	냉 수	15A	온 수
배 수	50A		

용 도

- * 감자 및 구근류의 표피를 모터의 회전력을 이용하여 껍질을 탈피하는데 사용한다.
- 모터로 규소탄화물 연마제가 붙은 디스크를 회전시켜 탈피하려는 감자가 서로 회전하며 디스크 판의 꺼칠꺼칠한 표면에 마찰 되면서 껍질이 까진다.

제 품 사 양

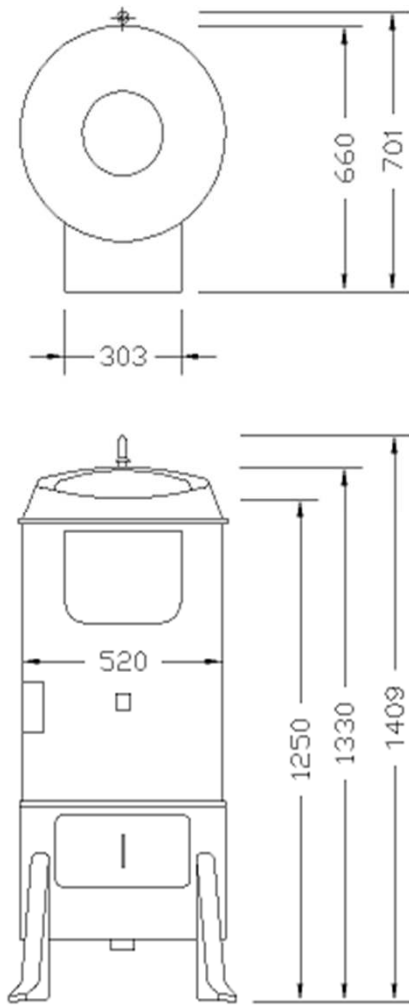


- * 1 마력 모터
 - * 과부하로 인한 모터 안전 정지 장치-수동버튼식 재작동
 - * 매끄럽게 표면 처리한 스텐레스 외부 몸체
 - * 4 분용의 타이머
 - * NSF 인증을 받은 분리식 레싼 라이너
 - * 규소탄화물 연마제 분리형 디스크
 - * 스텐레스 구동 축
 - * 캠형식의 누름식 잠금의 분리식 호퍼 도어
 - * 일체형의 폴리에스터 몰딩의 잠금식 호퍼 커버
 - * S형의 탄력성의 합성 고무 몰딩
 - * 1.5 미터의 급수 연결 호스 - 후면에 설치
- 옵 션
- * 6430-CBTSST : 케비닛식 받침대 및 탈피 트랩
- 스텐레스 스틸 재질

- * 1 HP motor
 - * Manual reset thermal overload protection
 - * Satin stainless steel finishing housing
 - * 4 minute timer
 - * Removable NSF Lexan liner
 - * Removable silicon carbide abrasive disk
 - * Stainless steel drive shaft
 - * Removable cam-type pressure lock-in hopper door
 - * Heavy duty molded polyester lock-in hopper cover
 - * Resilient buna S rubber trim molding
 - * Rear mounted water inlet with 5' fill hose
- OPTION
- * 6430-CBTSST : Cabinet base & peel trap
- stainless steel

제품인증  

비 고



Model : 6460

